

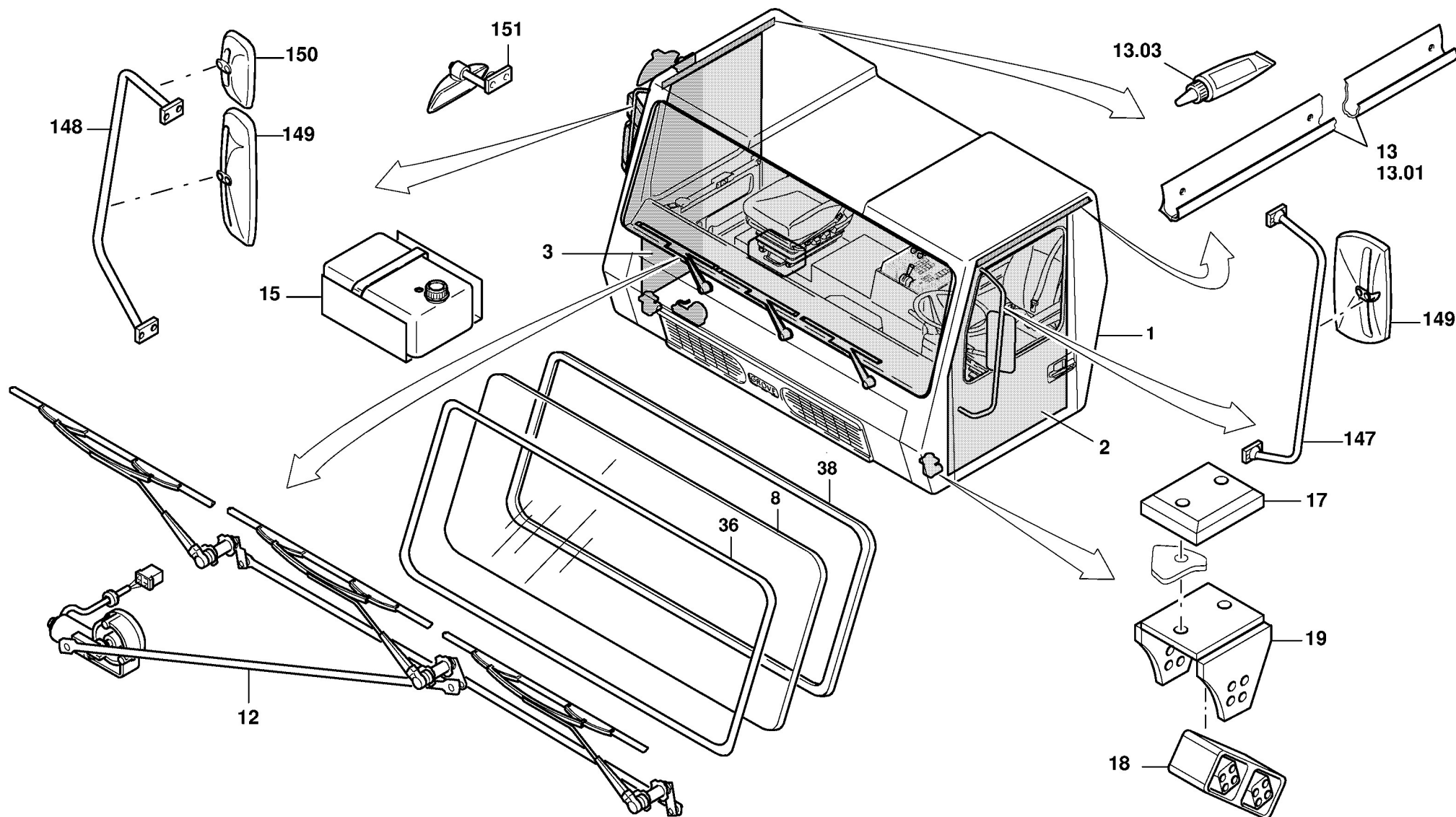
GROVE
 FAHRERHAUS ZUSAMMENBAU
 DRIVER'S CAB, ASSEMBLY

 BILDТАFEL
 PICTORIAL DISPLAY

08.02

2306399-ETL O

1/3

GMK 5200
BE 550
G 231


GROVE

FAHRERHAUS ZUSAMMENBAU
DRIVER'S CAB, ASSEMBLY

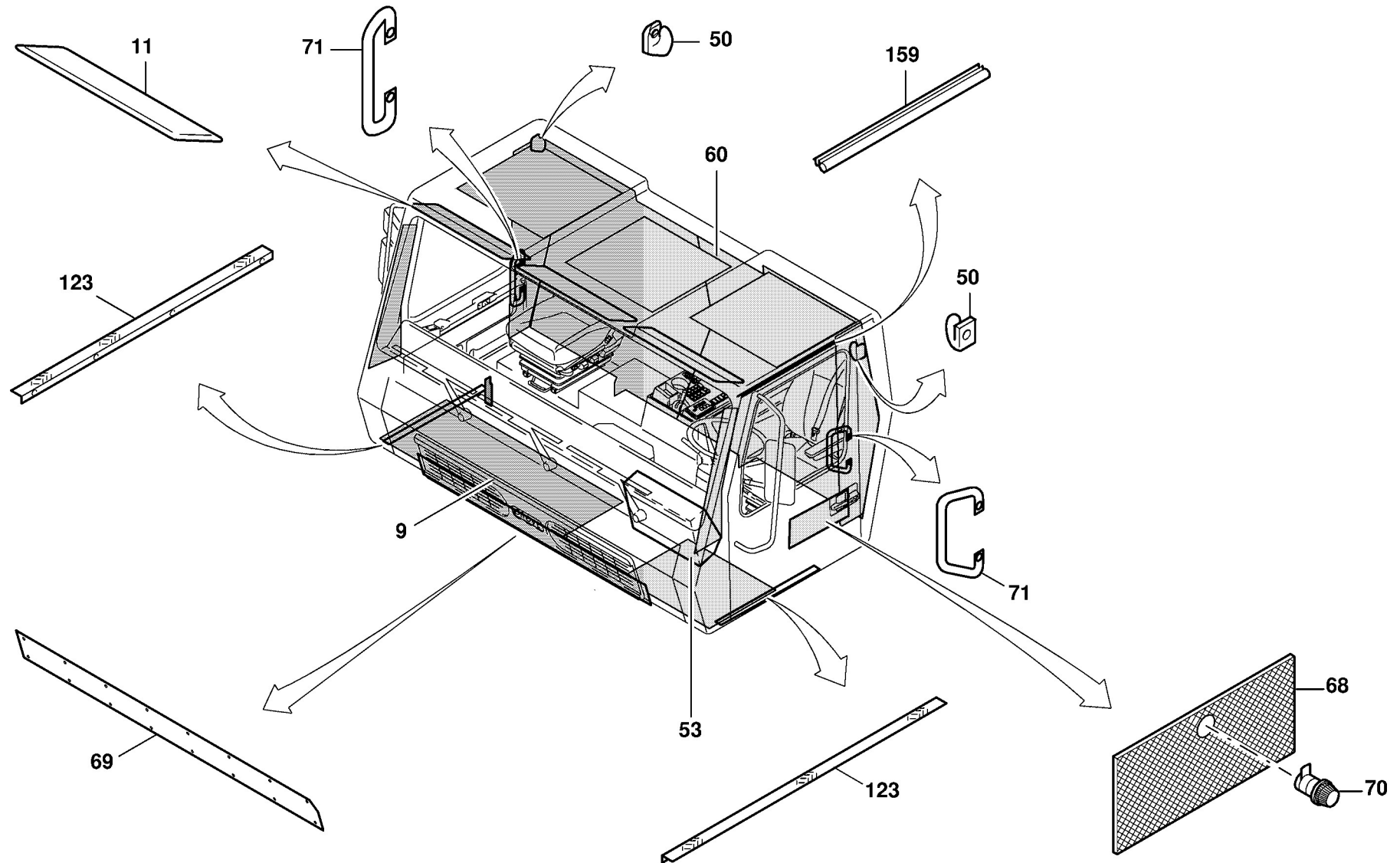
BILDTAFEL
PICTORIAL DISPLAY

08.02

2306399-ETL O

2/3

GMK 5200
BE 550
G 231



GROVE

FAHRERHAUS ZUSAMMENBAU
DRIVER'S CAB, ASSEMBLY

BILDTAFEL
PICTORIAL DISPLAY

08.02

2306399-ETL O

3/3

GMK 5200
BE 550
G 231

